

**Articolo: ISOLE H150**

*Lounge - Ergonomic - Video - Break - Snack*: tante funzioni, tante soluzioni, tante risposte alle esigenze del mondo dello Smart Office. Le *Isole Coffice* sono sistemi polifunzionali: alle colonne centrali si aggregano banchi cucina, tavoli meeting, tavolini attesa e panche.

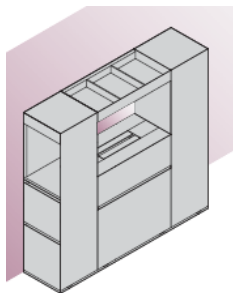
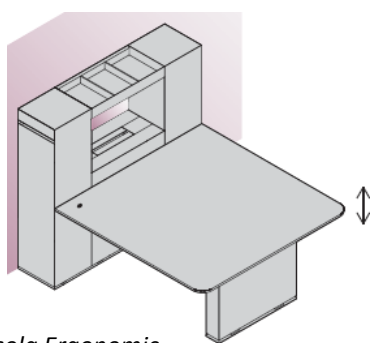
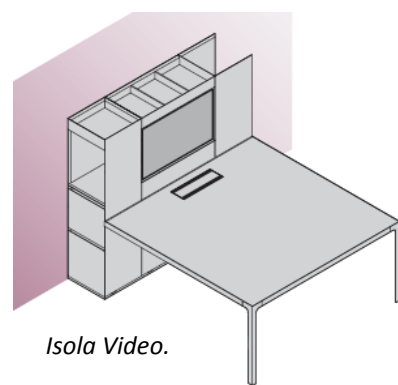
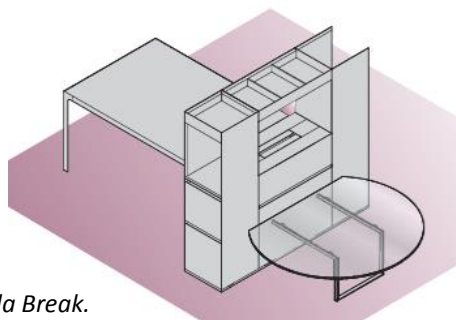
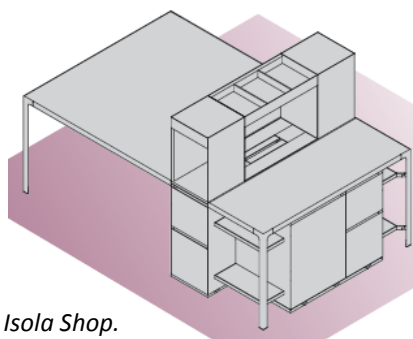
Realizzate nelle varianti a parete o ad isola fungono da punto d'incontro, aree di lavoro condivise o da zone per la socializzazione e l'accoglienza. La colonna può essere attrezzata con ante, cassetti, cestoni, vani a giorno per contenere coffee machine, erogatori d'acqua o piccoli elettrodomestici.

Il sistema è predisposto per un facile accesso all'elettrificazione e alle connessioni rete tramite un funzionale top access.

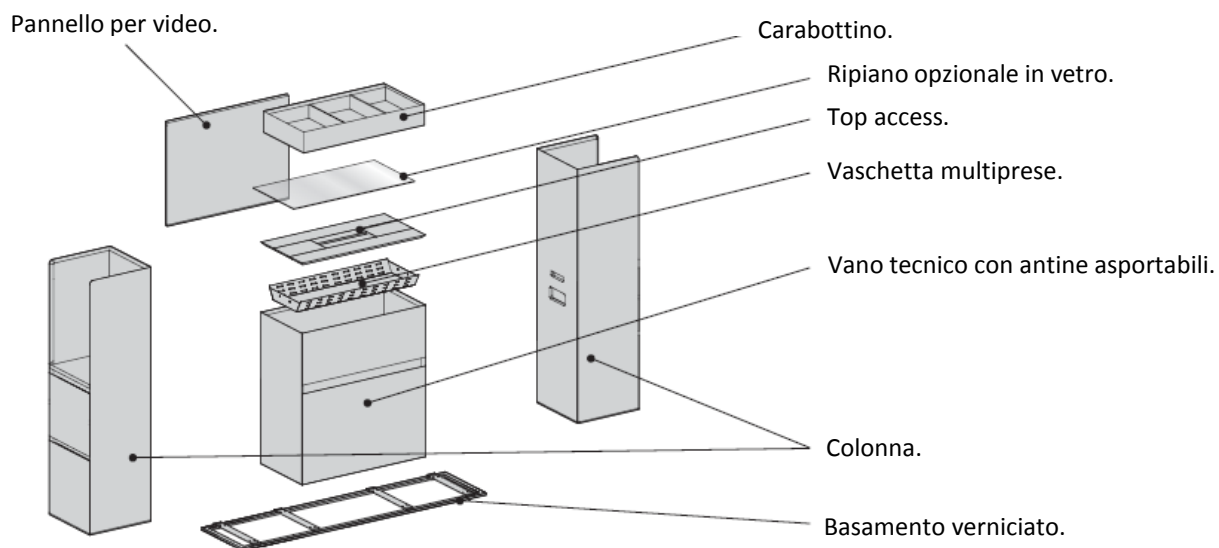
**CARATTERISTICHE TECNICHE**

**Struttura:** tutti i componenti metallici seguono la finitura scelta per la struttura del More. In assenza della struttura More, la finitura si intende verniciato Titanio.

Le configurazioni sono tutte dotate di vano centrale accessorato, colonne laterali ed eventuale abbinamento ad apposito piano.

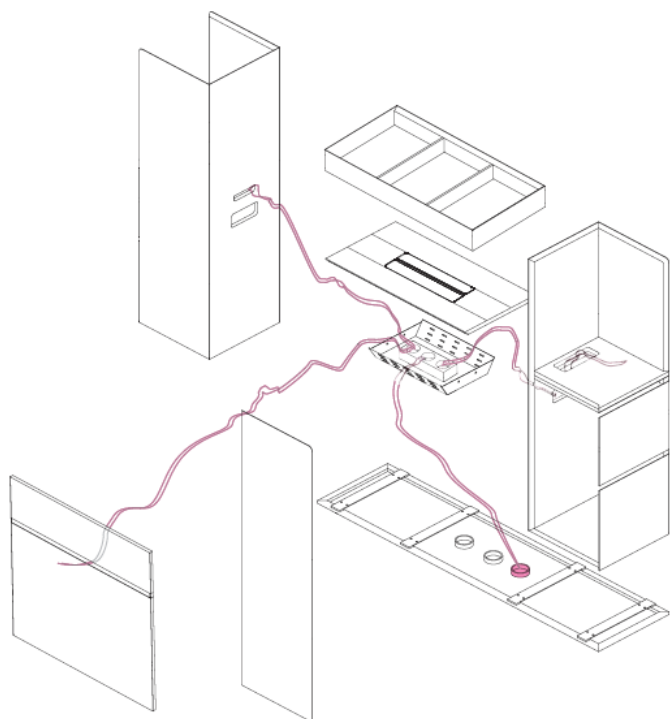
**CONFIGURAZIONI DISPONIBILI***Isola Lounge.**Isola Ergonomic.**Isola Video.**Isola Break.**Isola Shop.*

**ELEMENTI**

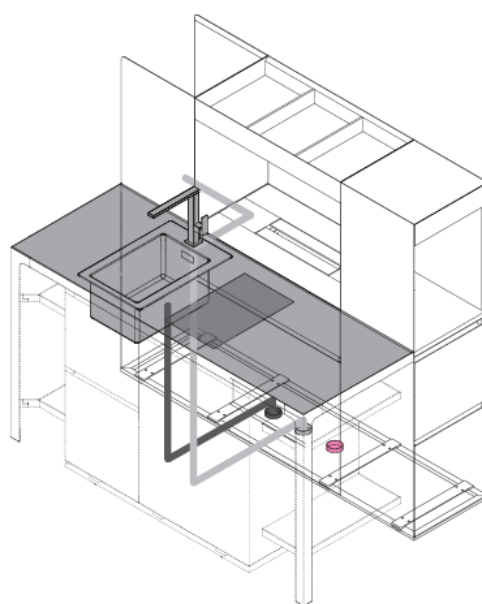


Tutte le composizioni con una o più basi devono sempre prevedere una coppia di fianchi terminali aggiuntivi.

**ELETTRIFICAZIONE**

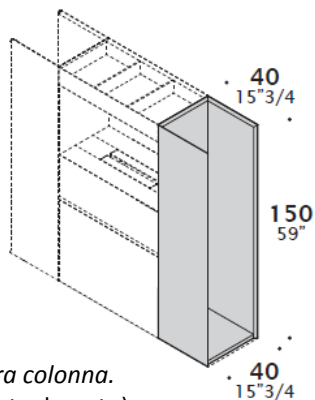


**SCHEMA IDRICO**

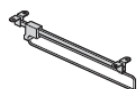


**DIMENSIONI**

**COLONNE LATERALI - per tutte le isole**

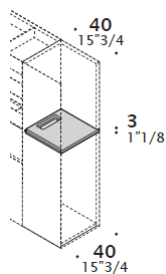


*Struttura colonna.  
(nobilitato, laccato)*

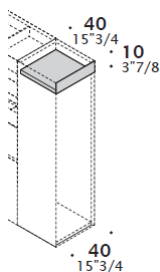


*Asta appendiabiti estraibile.*

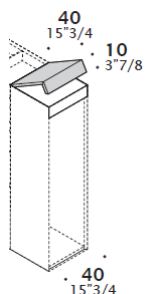
**Ripiani per colonna.  
(nobilitato o laccato).**



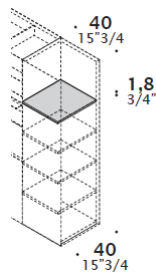
*Top base.*



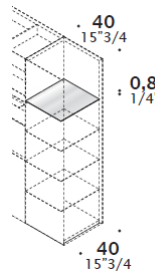
*Ripiano  
vassoio fisso.*



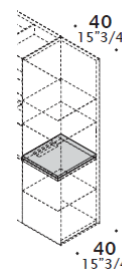
*Top alzabile.*



*Ripiano in  
legno.*

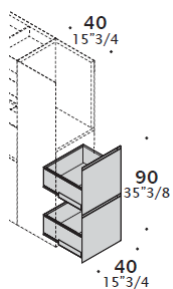


*Ripiano in vetro  
trasparente.*

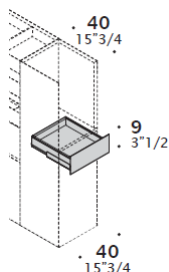


*Ripiano con protezione  
metallica.*

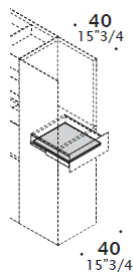
**Cassetti.  
(nobilitato, laccato, essenza).**



*Due cestoni.*

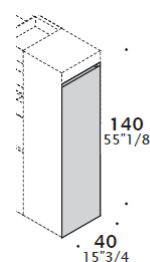
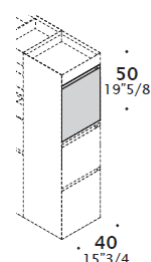
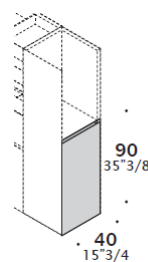


*Cassetto  
interno.*



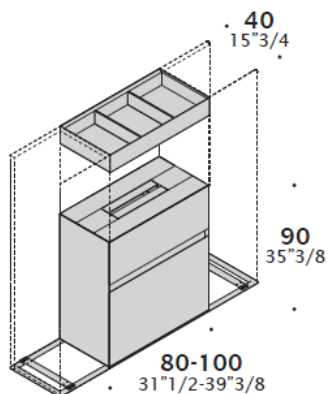
*Tappetino per fondo  
cassetto/cestone.*

**Ante.  
(nobilitato, laccato, essenza).**

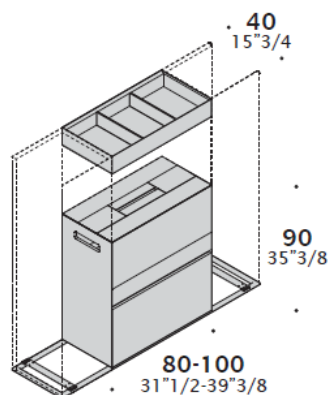


**DIMENSIONI**

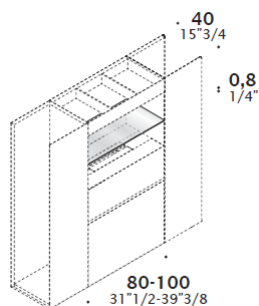
**VANO CENTRALE - per tutte le isole**  
(nobilitato o laccato).



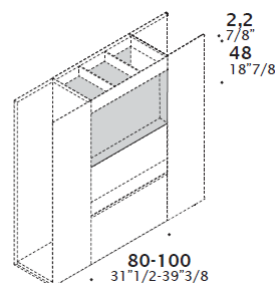
*Struttura vano centrale.*



*Struttura vano centrale per isola con video o tavolino H45 cm.*



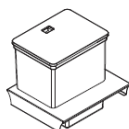
*Ripiano aggiuntivo in vetro trasparente.*



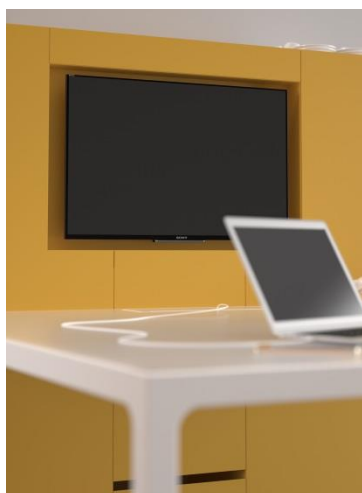
*Pannello per supporto video.*

In caso di montaggio del pannello, per l'installazione del video è necessario prevedere un top access nel piano meeting del tavolo adiacente.

**Accessori.**



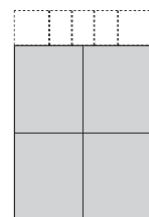
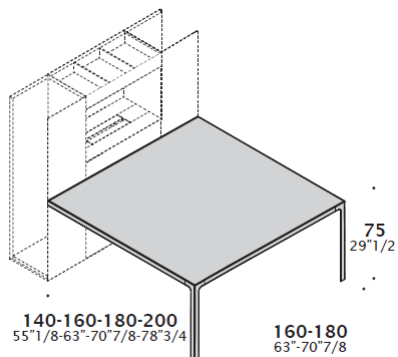
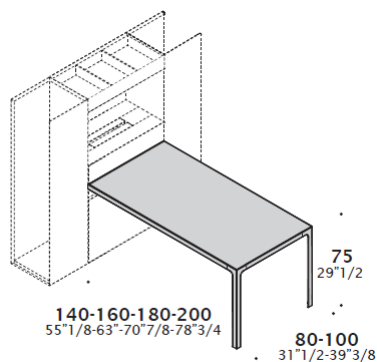
*Set pattumiera per cestone L40 (15 3/4).*



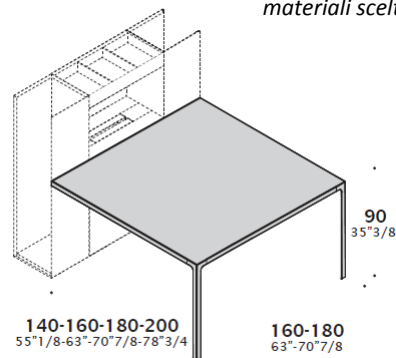
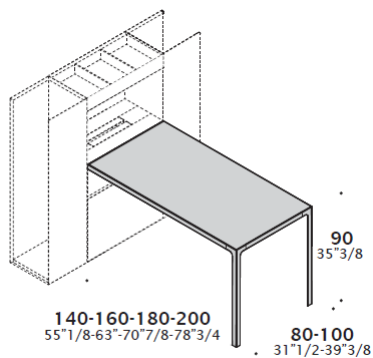
**DIMENSIONI**

**TAVOLI MEETING - H75 / H90 / ELEVABILI**

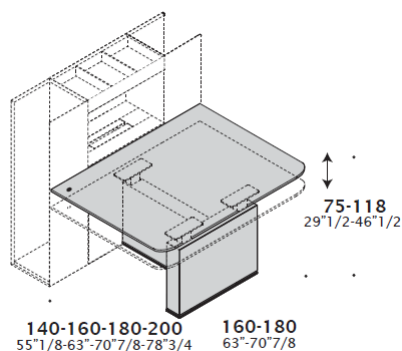
(struttura metallo; piani: nobilitato, laminato, essenza, ceramica, vetro)



*I piani con L160 e L180 possono essere divisi a seconda dei materiali scelti.*

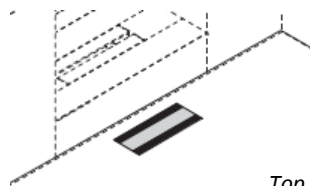


Sono disponibili tutte le combinazioni di lunghezza-profondità dei piani indicate nelle figure.



*Piano Sit&Stand - elevabile.  
Piano non disponibile in vetro.*

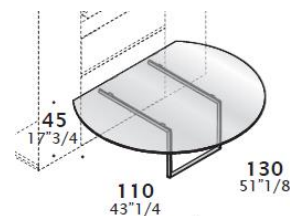
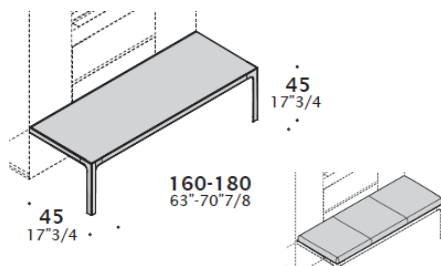
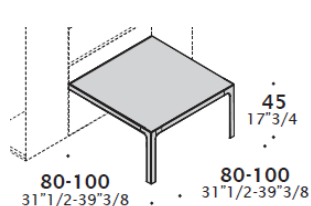
**ELETRIFICAZIONE**



*Top access.*

**DIMENSIONI**

**TAVOLINI H45 - per Isola Break**



Tavolini More H45 cm

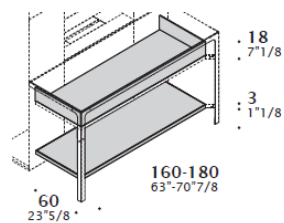
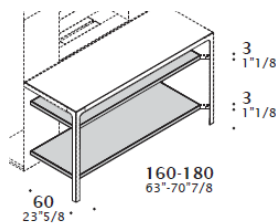
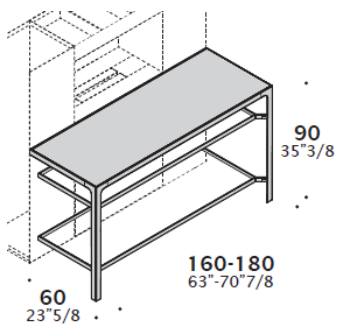
(struttura in metallo; piano nobilitato, laminato, laccato, essenza, ceramica, vetro)

Tavolino Deck Glass (in vetro trasparente o acidato retrolaccato).

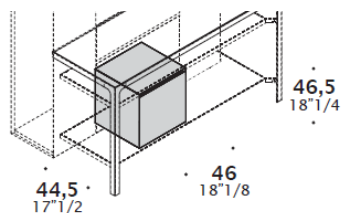
Disponibile cuscino per tavolino rettangolare.

**BANCO H90 / P60 - per Isola Snack**

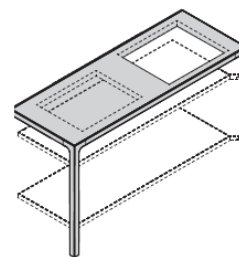
**Banco con ripiani** (piano: laminato, acciaio inox, ceramica, vetro)



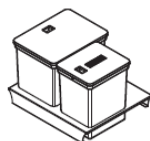
Due ripiani e due ripiani con carter.



Drawer cabinet (nobilitato, laccato, essenza).



Foro per piani cottura.

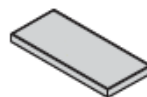
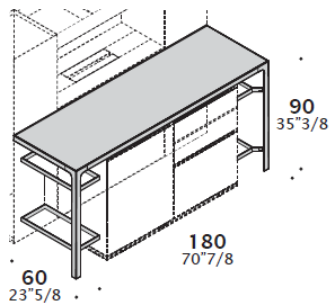
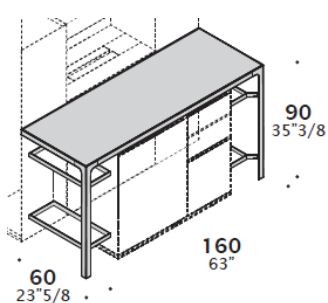


Set pattumiera.

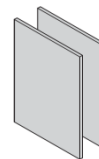
**DIMENSIONI**

**BANCO H90 / P60 - PER ISOLA SNACK**

**Banco con ripiani - Accessori**



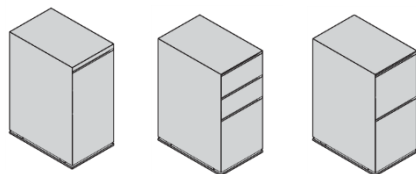
4 mensole laterali  
L30 (11''3/4)  
P60 (23''5/8)  
sp. 3 cm (1''1/8)



Coppia di fianchi terminali.  
(nobilitato, laccato, essenza)

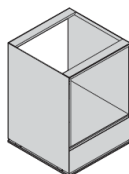
Struttura More in metallo; piano in Laminato, Acciaio  
Inox, Ceramica, Vetro acidato retrolaccato.

(nobilitato, laminato,  
laccato, essenza, ceramica)



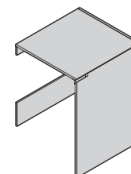
Contenitori

(H85,5 - P60 - L40/60)  
(H33''5/8 - P23''5/8 - L15''3/4-23''5/8)



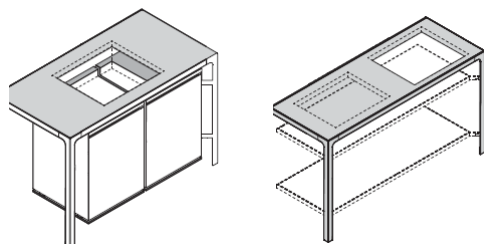
Base tecnica per forno

(H85,5 - P60 - L60)  
(H33''5/8 - P23''5/8 - L23''5/8)

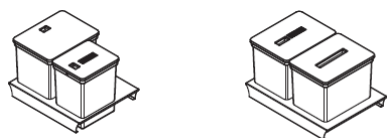


Base tecnica per frigo

(H85,5 - P60 - L60)  
(H33''5/8 - P23''5/8 - L23''5/8)



Fori per inserimento lavelli/piani cottura.



Set pattumiera.



**FINITURE****Struttura More:**

**Metallo verniciato:** Bianco Neve opaco o lucido, Bianco UE lucido, Silver lucido, Titanio opaco, Green Black opaco, Brown opaco, Carbon Glacè opaco, Rosso Alfa lucido.

**Metallo Luxury:** Cromato, Nero Nichel lucido, Bronzo opaco, Ottone Fiammato opaco, Ottone Antico opaco, Peltro Quarzo, Cobalto Brunito.

**Colonne laterali/ vano centrale:**

**Nobilitato:** Bianco UE, Silver, Titanio, Delavè, Comfort, Bianco Neve, Magnolia, Rovere 2017, Eucalipto, Abete Colour White.

**Laccato Sablè,** disponibile nei vari colori a campionario.

**Essenza legno (per ante):** Magnolia, Abete Colour White, Rovere Nuvola, Rovere Naturale 2016, Noce Americano, Eucalipto, Wengè, Zebrano Brown, Ebano.

**Piani tavoli meeting e tavolini H45 per isola Break:**

**Nobilitato:** vedi sopra, finiture per colonne e vano.

**Laminato:** Bianco Neve, Rovere, Bianco Fenix.

**Laccato Sablè,** disponibile nei vari colori a campionario.

**Essenza legno:** vedi sopra, finiture per ante.

**Ceramica:** Calacatta Soft, Calacatta Glossy, Statuario Soft, Statuario Glossy, Walks 1.0 White, Walks 1.0 Gray, Le Roche Ecrù, Ardoise Ecrù, Ardoise Noir, Nero Marquinia, Le Roche Grey, Industrial Ivory, Industrial Plomb.

**Vetro acidato retrolaccato (no Sit&Stand):** Bianco, Silver, Titanio, Brown, Rosso Alfa.

**Vetro trasparente (solo Tavolino Deck Glass H45).**

**Banco per Isola Snack:**

**Piano:**

**Laminato:** Bianco Neve, Rovere, Bianco Fenix.

**Acciaio Inox.**

**Ceramica:** vedi sopra, finiture per piani.

**Vetro acidato retrolaccato:** vedi sopra, finiture per piani.

**Mensole sottopiano, carter e mensole laterali:**

**Nobilitato:** vedi sopra, finiture per colonne e vano.

**Laminato:** Bianco Neve, Rovere, Bianco Fenix.

**Laccato Sablè,** disponibile nei vari colori a campionario.

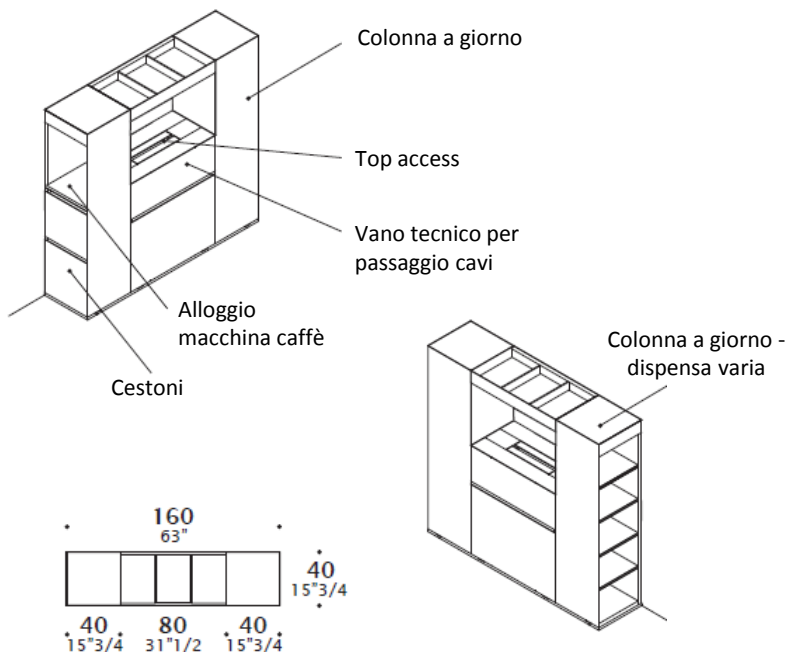
**Essenza legno:** vedi sopra, finiture per ante.

Dettaglio piano isola Ergonomic.

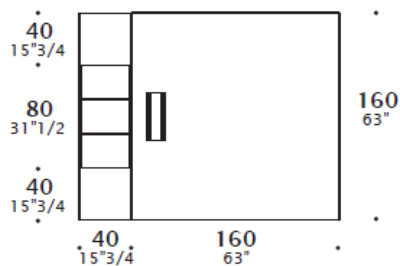
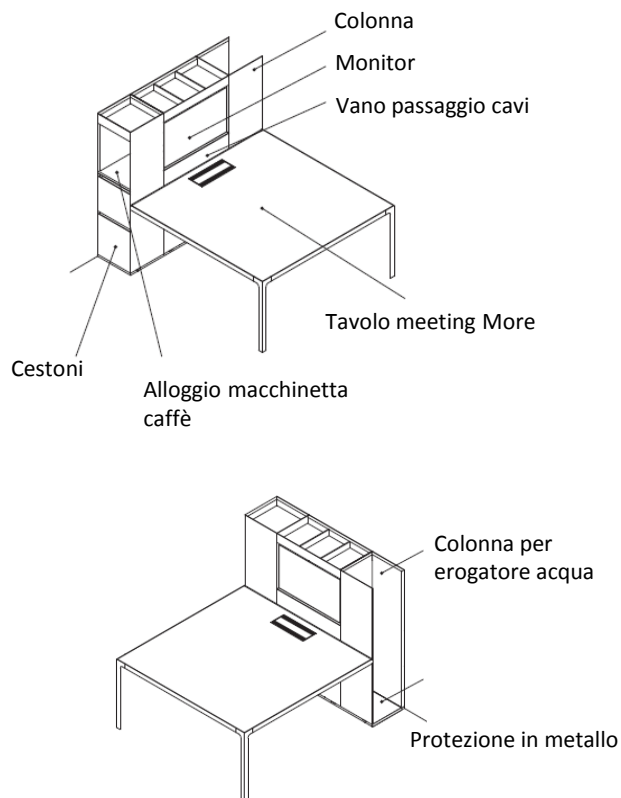




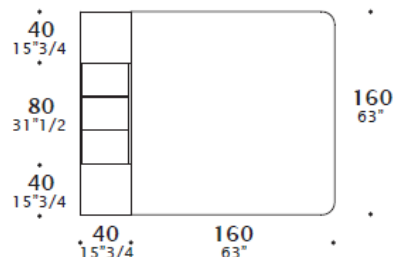
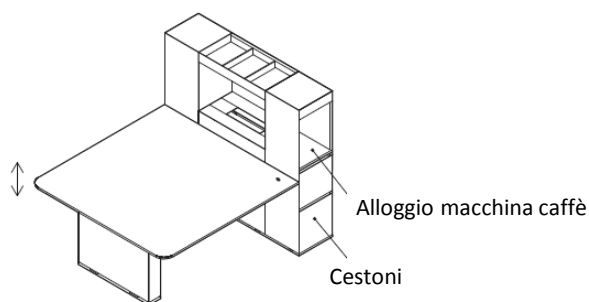
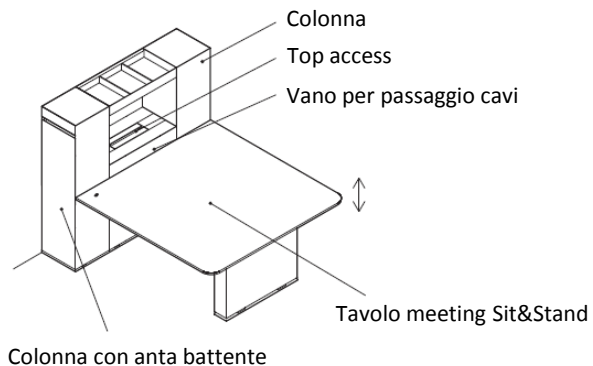
**ESEMPIO DI COMPOSIZIONE - Isola LOUNGE**



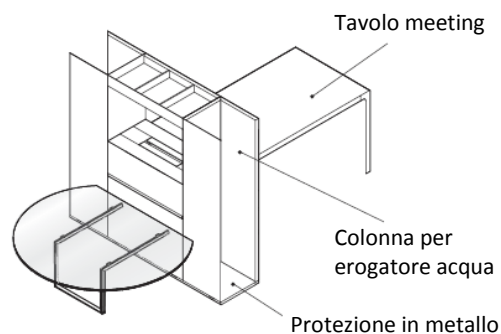
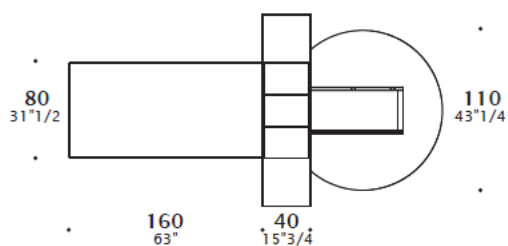
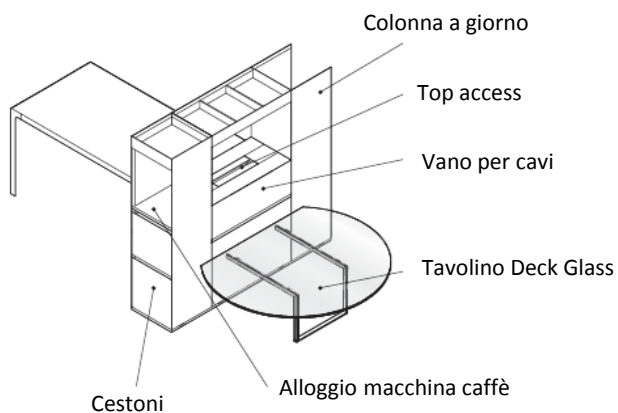
**ESEMPIO DI COMPOSIZIONE - Isola VIDEO**



**ESEMPIO DI COMPOSIZIONE - Isola ERGONOMIC**



**ESEMPIO DI COMPOSIZIONE - Isola BREAK**



**ESEMPIO DI COMPOSIZIONE - Isola SNACK**

